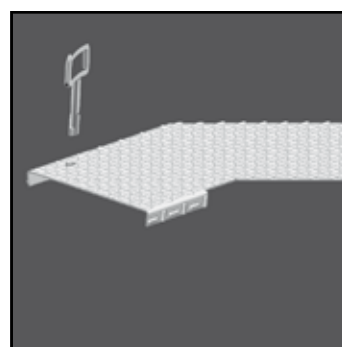
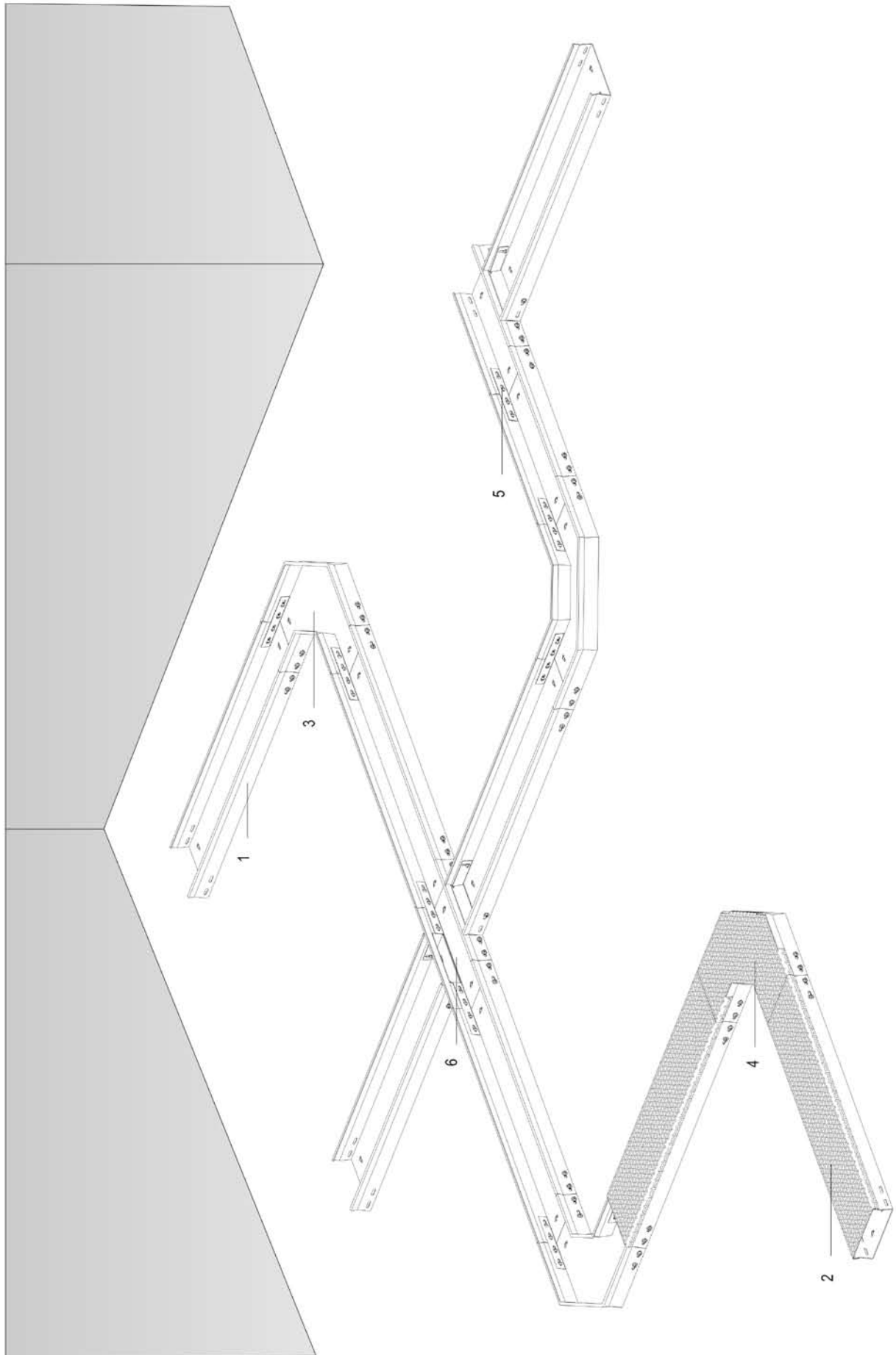


КОРОБА НАПОЛЬНЫЕ ПРОМЫШЛЕННЫЕ



КОРОБА НАПОЛЬНЫЕ ПРОМЫШЛЕННЫЕ

| | Описание системы | 2-5 |
|--------------------|--|------|
| TFCL | | |
| TFCL 60 | Промышленный напольный короб | 2-6 |
| TFCL 85 | Промышленный напольный короб | 2-7 |
| TFCL 110 | Промышленный напольный короб | 2-8 |
| КРЫШКА | | |
| DTFCL | Крышка промышленного напольного короба | 2-9 |
| DGTFCL | Крышка промышленного напольного короба | 2-9 |
| АКСЕССУАРЫ | | |
| BTFCFL | Угол горизонтальный 90° | 2-10 |
| DBTFCL | Крышка угла горизонтального 90° | 2-11 |
| DGBTFCFL | Крышка угла горизонтального 90° | 2-11 |
| ASTFCFL | Ответвитель горизонтальный 90° | 2-12 |
| SIN | Разделитель | 2-13 |
| СОЕДИНИТЕЛИ | | |
| V 35*200 | Соединитель | 2-14 |
| V 60*200 | Соединитель | 2-14 |
| V 85*200 | Соединитель | 2-14 |



Описание системы

| | | Артикул | Стр. |
|---|--|----------|------|
| 1 | Промышленный напольный короб | TFCL 60 | 2-6 |
| 2 | Крышка промышленного напольного короба | DTFCL | 2-9 |
| 3 | Угол горизонтальный 90° | BTFL | 2-10 |
| 4 | Крышка угла горизонтального 90° | DBTFCL | 2-11 |
| 5 | Соединитель | V 35°200 | 2-14 |
| 6 | Ответвитель горизонтальный 90° | ASTFCL | 2-12 |

TFCL 60

Промышленный напольный короб



Неперфорированное основание
Окантованные кромки бортов

| | |
|------------------------|--|
| По запросу | Порошковая окраска / "Duplex" покрытие |
| Длина | 3 000 мм. |
| Стандартное исполнение | Сталь sendzimir |
| Вариант исполнения 1 | Горячее цинкование |

| 1 | | Артикул | Высота | Ширина | Толщина | Длина | кг/м | Станд. Упаковка | Наличие на складе | Ед. изм. | | | |
|----|---|------------------|--------|--------|---------|-------|-------|-----------------|-------------------|----------|--|--|--|
| HD | - | TFCL 60*100*2.00 | 60 | 100 | 2,00 | 3000 | 3,650 | 30 | - | м | | | |
| HD | - | TFCL 60*150*2.00 | 60 | 150 | 2,00 | 3000 | 4,440 | 30 | - | м | | | |
| HD | - | TFCL 60*200*2.00 | 60 | 200 | 2,00 | 3000 | 5,250 | 30 | - | м | | | |
| HD | - | TFCL 60*250*2.00 | 60 | 250 | 2,00 | 3000 | 6,020 | 30 | - | м | | | |
| HD | - | TFCL 60*300*2.00 | 60 | 300 | 2,00 | 3000 | 6,850 | 30 | - | м | | | |

Для монтажа с:

| | | | | | | | | | | | | | |
|----|---|----------|----|-----|---|---|-------|----|---|-----|--|--|--|
| HD | - | V 35*200 | 35 | 200 | - | - | 0,040 | 48 | ✓ | шт. | | | |
|----|---|----------|----|-----|---|---|-------|----|---|-----|--|--|--|

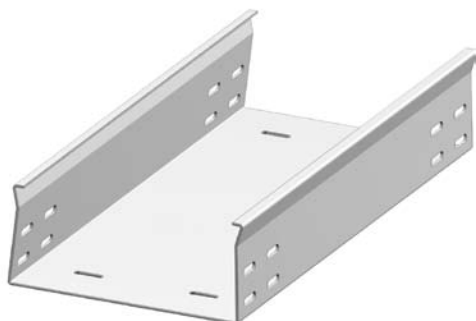
Область применения:

Промышленные напольные короба используются в помещениях, где по ним осуществляется движение людей и средств механизации.

Соответствует стандарту VDE 0634 часть 2.

TFCL 85

Промышленный напольный короб



Неперфорированное основание
Окантованные кромки бортов

| | |
|------------------------|--|
| По запросу | Порошковая окраска / "Duplex" покрытие |
| Длина | 3 000 мм. |
| Стандартное исполнение | Сталь sendzimir |
| Вариант исполнения 1 | Горячее цинкование |

| 1 | Артикул | Высота | Ширина | Толщина | Длина | кг/м | Станд. Упаковка | Наличие на складе | Ед. изм. |
|----|--------------------|--------|--------|---------|-------|-------|-----------------|-------------------|----------|
| HD | - TFCL 85*100*2.00 | 85 | 100 | 2,00 | 3000 | 4,430 | 30 | - | м |
| HD | - TFCL 85*150*2.00 | 85 | 150 | 2,00 | 3000 | 5,230 | 30 | - | м |
| HD | - TFCL 85*200*2.00 | 85 | 200 | 2,00 | 3000 | 6,030 | 30 | - | м |
| HD | - TFCL 85*250*2.00 | 85 | 250 | 2,00 | 3000 | 6,830 | 30 | - | м |
| HD | - TFCL 85*300*2.00 | 85 | 300 | 2,00 | 3000 | 7,630 | 30 | - | м |

Для монтажа с:

| | | | | | | | | | |
|----|------------|----|-----|---|---|-------|----|---|-----|
| HD | - V 60*200 | 60 | 200 | - | - | 0,080 | 48 | ✓ | шт. |
|----|------------|----|-----|---|---|-------|----|---|-----|

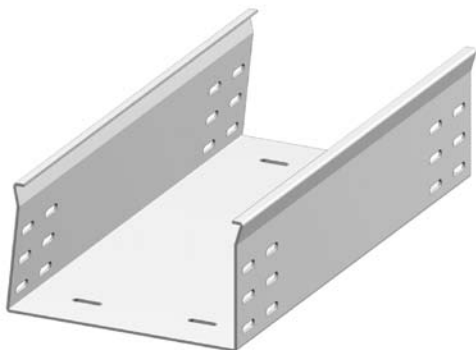
Область применения:

Промышленные напольные короба используются в помещениях, где по ним осуществляется движение людей и средств механизации.

Соответствует стандарту VDE 0634 часть 2.

TFCL 110

Промышленный напольный короб



Неперфорированное основание
Окантованные кромки бортов

| | |
|------------------------|--|
| По запросу | Порошковая окраска / "Duplex" покрытие |
| Длина | 3 000 мм. |
| Стандартное исполнение | Сталь sendzimir |
| Вариант исполнения 1 | Горячее цинкование |

| 1 | Артикул | Высота | Ширина | Толщина | Длина | кг/м | Станд. Упаковка | Наличие на складе | Ед. изм. | | | | |
|----------------|---------------------|--------|--------|---------|-------|-------|-----------------|-------------------|----------|--|--|--|--|
| HD | - TFCL 110*150*2.00 | 110 | 150 | 2,00 | 3000 | 6,020 | 30 | - | м | | | | |
| HD | - TFCL 110*200*2.00 | 110 | 200 | 2,00 | 3000 | 6,820 | 30 | - | м | | | | |
| HD | - TFCL 110*250*2.00 | 110 | 250 | 2,00 | 3000 | 7,620 | 30 | - | м | | | | |
| HD | - TFCL 110*300*2.00 | 110 | 300 | 2,00 | 3000 | 8,420 | 30 | - | м | | | | |
| Для монтажа с: | | | | | | | | | | | | | |
| HD | - V 85*200 | 85 | 200 | - | - | 0,130 | 48 | ✓ | шт. | | | | |

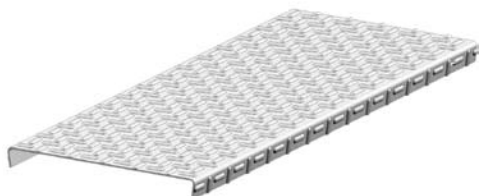
Область применения:

Промышленные напольные короба используются в помещениях, где по ним осуществляется движение людей и средств механизации.

Соответствует стандарту VDE 0634 часть 2.

DTFCL

Крышка промышленного напольного короба



Крышка защелкивающаяся

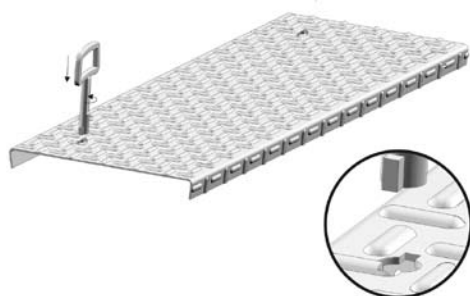
| | |
|------------------------|--|
| По запросу | Порошковая окраска / "Duplex" покрытие |
| Длина | 1 500 мм. |
| Толщина крышки | 1,50 мм. |
| Стандартное исполнение | Сталь sendzimir |
| Вариант исполнения 1 | Горячее цинкование |

| 1 | Артикул | Высота | Ширина | Толщина | Длина | кг/м | Станд. Упаковка | Наличие на складе | Ед. изм. |
|----|-------------|--------|--------|---------|-------|-------|-----------------|-------------------|----------|
| HD | - DTFCL 100 | - | 100 | 1,50 | 1500 | 2,030 | 30 | - | м |
| HD | - DTFCL 150 | - | 150 | 1,50 | 1500 | 2,790 | 30 | - | м |
| HD | - DTFCL 200 | - | 200 | 1,50 | 1500 | 3,560 | 30 | - | м |
| HD | - DTFCL 250 | - | 250 | 1,50 | 1500 | 4,330 | 30 | - | м |
| HD | - DTFCL 300 | - | 300 | 1,50 | 1500 | 6,480 | 30 | - | м |

Соответствует стандарту VDE 0634 часть 2.

DGTFCL

Крышка промышленного напольного короба



Крышка защелкивающаяся

| | |
|------------------------|--|
| По запросу | Порошковая окраска / "Duplex" покрытие |
| Длина | 1 500 мм. |
| Толщина крышки | 1,50 мм. |
| Стандартное исполнение | Сталь sendzimir |
| Вариант исполнения 1 | Горячее цинкование |

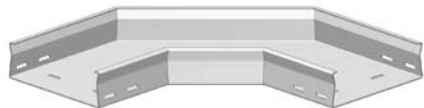
| 1 | Артикул | Высота | Ширина | Толщина | Длина | кг/м | Станд. Упаковка | Наличие на складе | Ед. изм. |
|----|--------------|--------|--------|---------|-------|-------|-----------------|-------------------|----------|
| HD | - DGTFCL 100 | - | 100 | 1,50 | 1500 | 2,030 | 30 | - | м |
| HD | - DGTFCL 150 | - | 150 | 1,50 | 1500 | 2,790 | 30 | - | м |
| HD | - DGTFCL 200 | - | 200 | 1,50 | 1500 | 3,560 | 30 | - | м |
| HD | - DGTFCL 250 | - | 250 | 1,50 | 1500 | 4,330 | 30 | - | м |
| HD | - DGTFCL 300 | - | 300 | 1,50 | 1500 | 6,480 | 30 | - | м |

Крышка защелкивающаяся с отверстиями для ключа.

Соответствует стандарту VDE 0634 часть 2.

BTFCL

Угол горизонтальный 90°



Неперфорированное дно
Окантованные кромки бортов

| | |
|------------------------|--|
| Радиус | 250 мм. |
| По запросу | Порошковая окраска / "Duplex" покрытие |
| Стандартное исполнение | Сталь sendzimir |
| Вариант исполнения 1 | Горячее цинкование |

| 1 | Артикул | Высота | Ширина | Толщина | Длина | кг/шт. | Станд. Упаковка | Наличие на складе | Ед. изм. |
|----|-----------------|--------|--------|---------|-------|--------|-----------------|-------------------|----------|
| HD | - BTFCL 60*100 | 60 | 100 | 2,00 | - | 2,790 | 1 | - | шт. |
| HD | - BTFCL 60*150 | 60 | 150 | 2,00 | - | 3,870 | 1 | - | шт. |
| HD | - BTFCL 60*200 | 60 | 200 | 2,00 | - | 4,790 | 1 | - | шт. |
| HD | - BTFCL 60*250 | 60 | 250 | 2,00 | - | 5,710 | 1 | - | шт. |
| HD | - BTFCL 60*300 | 60 | 300 | 2,00 | - | 6,620 | 1 | - | шт. |
| HD | - BTFCL 85*100 | 85 | 100 | 2,00 | - | 3,600 | 1 | - | шт. |
| HD | - BTFCL 85*150 | 85 | 150 | 2,00 | - | 4,570 | 1 | - | шт. |
| HD | - BTFCL 85*200 | 85 | 200 | 2,00 | - | 5,540 | 1 | - | шт. |
| HD | - BTFCL 85*250 | 85 | 250 | 2,00 | - | 6,510 | 1 | - | шт. |
| HD | - BTFCL 85*300 | 85 | 300 | 2,00 | - | 7,480 | 1 | - | шт. |
| HD | - BTFCL 110*150 | 110 | 150 | 2,00 | - | 5,210 | 1 | - | шт. |
| HD | - BTFCL 110*200 | 110 | 200 | 2,00 | - | 6,190 | 1 | - | шт. |
| HD | - BTFCL 110*250 | 110 | 250 | 2,00 | - | 7,190 | 1 | - | шт. |
| HD | - BTFCL 110*300 | 110 | 300 | 2,00 | - | 8,170 | 1 | - | шт. |

Для монтажа с:

| | | | | | | | | | |
|----|------------|----|-----|---|---|-------|----|---|-----|
| HD | - V 35*200 | 35 | 200 | - | - | 0,040 | 48 | ✓ | шт. |
| HD | - V 60*200 | 60 | 200 | - | - | 0,080 | 48 | ✓ | шт. |
| HD | - V 85*200 | 85 | 200 | - | - | 0,130 | 48 | ✓ | шт. |

Соответствует стандарту VDE 0634 часть 2.

DBTFCL

Крышка угла горизонтального 90°



Крышка защелкивающаяся

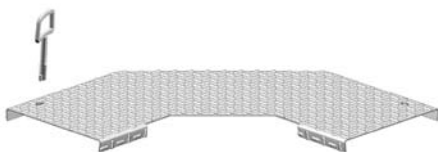
| | |
|------------------------|--------------------------------------|
| По запросу | Порошковая окраска / Двойная система |
| Толщина крышки | 1,50 мм. |
| Стандартное исполнение | Сталь sendzimir |
| Вариант исполнения 1 | Горячее цинкование |

| 1 | Артикул | Высота | Ширина | Толщина | Длина | кг/шт. | Станд. Упаковка | Наличие на складе | Ед. изм. |
|----|--------------|--------|--------|---------|-------|--------|-----------------|-------------------|----------|
| HD | - DBTFCL 100 | - | 100 | 1,50 | - | 1,340 | 1 | - | шт. |
| HD | - DBTFCL 150 | - | 150 | 1,50 | - | 2,000 | 1 | - | шт. |
| HD | - DBTFCL 200 | - | 200 | 1,50 | - | 2,720 | 1 | - | шт. |
| HD | - DBTFCL 250 | - | 250 | 1,50 | - | 3,500 | 1 | - | шт. |
| HD | - DBTFCL 300 | - | 300 | 1,50 | - | 4,340 | 1 | - | шт. |

Соответствует стандарту VDE 0634 часть 2.

DGBTFCL

Крышка угла горизонтального 90°



Крышка защелкивающаяся

| | |
|------------------------|--|
| По запросу | Порошковая окраска / "Duplex" покрытие |
| Толщина крышки | 1,50 мм. |
| Стандартное исполнение | Сталь sendzimir |
| Вариант исполнения 1 | Горячее цинкование |

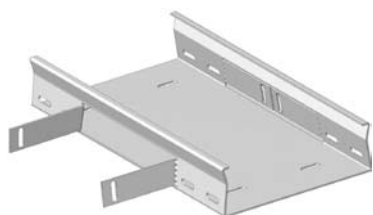
| 1 | Артикул | Высота | Ширина | Толщина | Длина | кг/шт. | Станд. Упаковка | Наличие на складе | Ед. изм. |
|----|---------------|--------|--------|---------|-------|--------|-----------------|-------------------|----------|
| HD | - DGBTFCL 100 | - | 100 | 1,50 | - | 1,340 | 1 | - | шт. |
| HD | - DGBTFCL 150 | - | 150 | 1,50 | - | 2,000 | 1 | - | шт. |
| HD | - DGBTFCL 200 | - | 200 | 1,50 | - | 2,720 | 1 | - | шт. |
| HD | - DGBTFCL 250 | - | 250 | 1,50 | - | 3,500 | 1 | - | шт. |
| HD | - DGBTFCL 300 | - | 300 | 1,50 | - | 4,340 | 1 | - | шт. |

Крышка защелкивающаяся с отверстиями для ключа.

Соответствует стандарту VDE 0634 часть 2.

ASTFCL

Ответвитель горизонтальный 90°



Неперфорированное дно
Окантованные кромки бортов

| | |
|------------------------|--|
| По запросу | Порошковая окраска / "Duplex" покрытие |
| Стандартное исполнение | Сталь sendzimir |
| Вариант исполнения 1 | Горячее цинкование |

| 1 | Артикул | Высота | Ширина | Толщина | Длина | кг/шт. | Станд. Упаковка | Наличие на складе | Ед. изм. |
|----|------------------|--------|--------|---------|-------|--------|-----------------|-------------------|----------|
| HD | - ASTFCL 60*100 | 60 | 100 | 2,00 | - | 1,030 | 1 | - | шт. |
| HD | - ASTFCL 60*150 | 60 | 150 | 2,00 | - | 1,480 | 1 | - | шт. |
| HD | - ASTFCL 60*200 | 60 | 200 | 2,00 | - | 1,980 | 1 | - | шт. |
| HD | - ASTFCL 60*250 | 60 | 250 | 2,00 | - | 2,620 | 1 | - | шт. |
| HD | - ASTFCL 60*300 | 60 | 300 | 2,00 | - | 3,320 | 1 | - | шт. |
| HD | - ASTFCL 85*100 | 85 | 100 | 2,00 | - | 1,230 | 1 | - | шт. |
| HD | - ASTFCL 85*150 | 85 | 150 | 2,00 | - | 1,720 | 1 | - | шт. |
| HD | - ASTFCL 85*200 | 85 | 200 | 2,00 | - | 2,290 | 1 | - | шт. |
| HD | - ASTFCL 85*250 | 85 | 250 | 2,00 | - | 2,950 | 1 | - | шт. |
| HD | - ASTFCL 85*300 | 85 | 300 | 2,00 | - | 3,680 | 1 | - | шт. |
| HD | - ASTFCL 110*250 | 110 | 250 | 2,00 | - | 3,280 | 1 | - | шт. |
| HD | - ASTFCL 110*150 | 110 | 150 | 2,00 | - | 1,970 | 1 | - | шт. |
| HD | - ASTFCL 110*200 | 110 | 200 | 2,00 | - | 2,580 | 1 | - | шт. |
| HD | - ASTFCL 110*300 | 110 | 300 | 2,00 | - | 4,050 | 1 | - | шт. |

Для монтажа с:

| | | | | | | | | | |
|----|------------|----|-----|---|---|-------|----|---|-----|
| HD | - V 35*200 | 35 | 200 | - | - | 0,040 | 48 | ✓ | шт. |
| HD | - V 60*200 | 60 | 200 | - | - | 0,080 | 48 | ✓ | шт. |
| HD | - V 85*200 | 85 | 200 | - | - | 0,130 | 48 | ✓ | шт. |

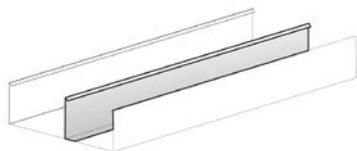
- Многофункциональный соединительный элемент, который также может использоваться, как Т-образный ответвитель / Х-образный ответвитель

- Интегрированный элемент для выравнивания электрического потенциала.

Соответствует стандарту VDE 063

SIN

Разделитель



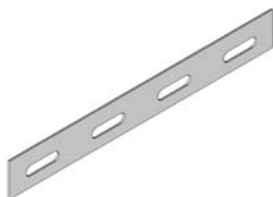
| | |
|------------------------|--|
| По запросу | Порошковая окраска / "Duplex" покрытие |
| Стандартное исполнение | Сталь sendzimir |
| Вариант исполнения 1 | Горячее цинкование |

| 1 | | Артикул | Высота | Ширина | Толщина | Длина | кг/м | Станд. Упаковка | Наличие на складе | Ед. изм. | | | |
|----|---|---------|--------|--------|---------|-------|-------|-----------------|-------------------|----------|--|--|--|
| HD | - | SIN 60 | 60 | - | - | 3000 | 0,520 | 3 | - | м | | | |
| HD | - | SIN 85 | 85 | - | - | 3000 | 0,670 | 3 | - | м | | | |
| HD | - | SIN 110 | 110 | - | - | 3000 | 0,900 | 3 | - | м | | | |

Разделитель вваривается в короб TFCL в соответствии с требованиями заказчика.
При заказе необходимо указать размеры.

V 35*200

Соединитель



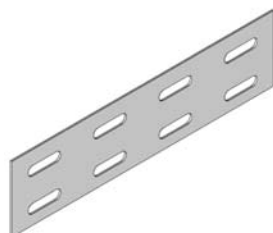
| | |
|------------------------|--|
| По запросу | Порошковая окраска / "Duplex" покрытие |
| Стандартное исполнение | Сталь sendzimir |
| Вариант исполнения 1 | Горячее цинкование |

| 1 | Артикул | Высота | Ширина | Толщина | Длина | кг/шт. | Станд. Упаковка | Наличие на складе | Ед. изм. |
|----|------------|--------|--------|---------|-------|--------|-----------------|-------------------|----------|
| HD | - V 35*200 | 35 | 200 | - | - | 0,040 | 48 | ✓ | шт. |

Минимальное количество винтов и гаек типа VM 6*10 : 2 шт.

V 60*200

Соединитель



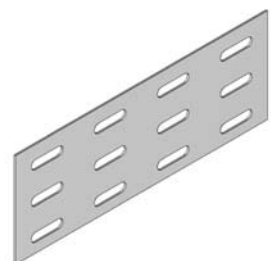
| | |
|------------------------|--|
| По запросу | Порошковая окраска / "Duplex" покрытие |
| Стандартное исполнение | Сталь sendzimir |
| Вариант исполнения 1 | Горячее цинкование |

| 1 | Артикул | Высота | Ширина | Толщина | Длина | кг/шт. | Станд. Упаковка | Наличие на складе | Ед. изм. |
|----|------------|--------|--------|---------|-------|--------|-----------------|-------------------|----------|
| HD | - V 60*200 | 60 | 200 | - | - | 0,080 | 48 | ✓ | шт. |

Минимальное количество винтов и гаек типа VM 6*10 : 4 шт.

V 85*200

Соединитель



| | |
|------------------------|--|
| По запросу | Порошковая окраска / "Duplex" покрытие |
| Стандартное исполнение | Сталь sendzimir |
| Вариант исполнения 1 | Горячее цинкование |

| 1 | Артикул | Высота | Ширина | Толщина | Длина | кг/шт. | Станд. Упаковка | Наличие на складе | Ед. изм. |
|----|------------|--------|--------|---------|-------|--------|-----------------|-------------------|----------|
| HD | - V 85*200 | 85 | 200 | - | - | 0,130 | 48 | ✓ | шт. |

Минимальное количество винтов и гаек типа VM 6*10 : 4 шт.